

## Карточка ДТП 650019323

### Общая информация

Номер ДТП: **650019323**

✳ Вид ДТП: **Столкновение**

📅 Дата и время: **15.07.2020 15:23**

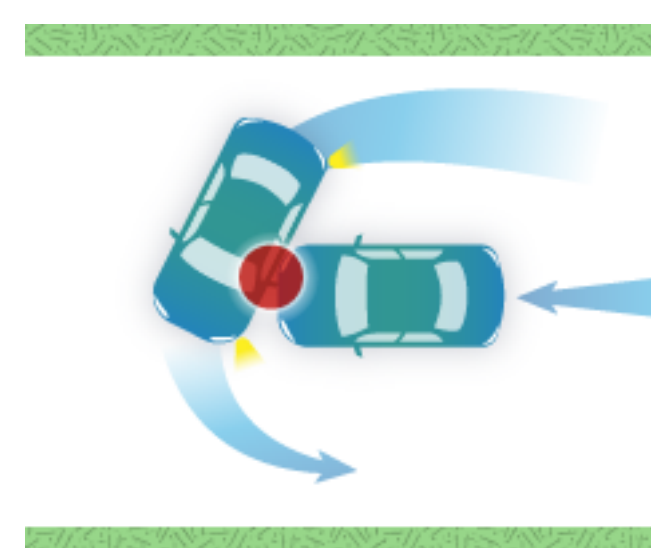
📍 Адрес: **Карпинск, г Карпинск**

Дорога: **г.Серов - г.Североуральск - г.Ивдель**

Значение дороги: **Региональная или межмуниципальная (дорога регионального или межмуниципального значения)**

Категория дороги: **5**

Расстояние: **35 км.**



### Дорожные условия

Объекты УДС на месте ДТП: **Перегон (нет объектов на месте ДТП)**

Объекты УДС вблизи места ДТП: **Отсутствие в непосредственной близости объектов УДС и объектов притяжения**

Недостатки транспортно-эксплуатационного содержания улично-дорожной сети: **Отсутствие, плохая различимость вертикальной разметки**

Факторы, оказывающие влияние на режим движения: **Сведения отсутствуют**

Погода: **Ясно**

Состояние проезжей части: **Сухое**

Освещение: **Светлое время суток**

Режим движения: **Движение частично перекрыто**

### Участники

☐ Количество ТС: **2**

👤 Число участников: **2**

☠ Число погибших: **0**

🚑 Число раненых: **3**

#### TOYOTA Camry, Белый, 2016 г.в. (ТС №1)

Марка, модель: **TOYOTA Camry**

VIN: **XW7BF4FK60S152062**

Год выпуска: **2016**

Цвет: **Белый**

Тип ТС: **В-класс (малый) до 3,9 м**

Тип собственности: **Частная собственность**

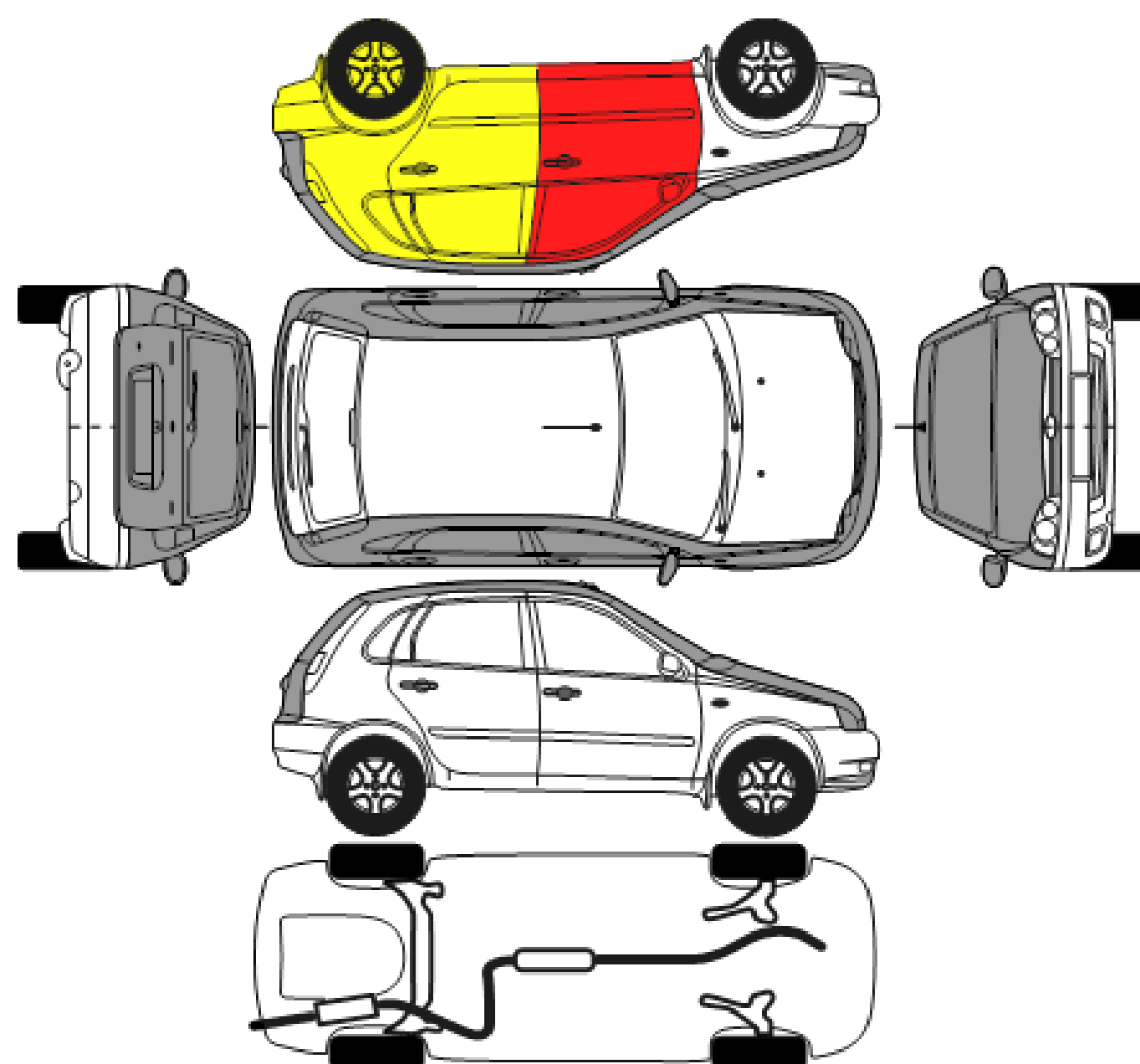
Форма собственности: **Физические лица**

Расположение руля, тип привода: **С передним приводом**

Технические неисправности: **Технические неисправности отсутствуют**

Сведения об оставлении места ДТП: **Осталось на месте**

**ДТП**



#### Участник №1

Категория участника: **Водитель**

Стаж вождения: **8**

Нарушения ПДД: **Выезд на полосу встречного движения с разворотом, поворотом налево или объездом препятствия**

Сопутствующие нарушения ПДД: **Нет нарушений**

Сведения об оставлении места ДТП: **Нет (не скрывался)**

Пол: **Женский**

Использование ремня безопасности: **Нет**

Степень тяжести последствий: **Раненый, находящийся (находившийся) на стационарном лечении**

#### Участник №3

Категория участника: **Пассажир**

Нарушения ПДД: **Нет нарушений**

Сопутствующие нарушения ПДД: **Нет нарушений**

Сведения об оставлении места ДТП: **Нет (не скрывался)**

Пол: **Женский**

Использование ремня безопасности: **Нет**

Степень тяжести последствий: **Раненый, находящийся (находившийся) на амбулаторном лечении, либо которому по характеру полученных травм обозначена необходимость амбулаторного лечения (вне зависимости от его фактического прохождения)**

#### Участник №4

Категория участника: **Пассажир**

Нарушения ПДД: **Нет нарушений**

Сопутствующие нарушения ПДД: **Нет нарушений**

Сведения об оставлении места ДТП: **Нет (не скрывался)**

Пол: **Женский**

Использование ремня безопасности: **Нет**

Степень тяжести последствий: **Раненый, находящийся (находившийся) на стационарном лечении**

#### Прочие марки грузовых ТС Прочие марки грузовых ТС, Белый, 2008 г.в. (ТС №2)

Марка, модель: **Прочие марки грузовых ТС Прочие марки грузовых ТС**

VIN: **XU42844BA8000045**

Год выпуска: **2008**

Цвет: **Белый**

Тип ТС: **Фургоны**

Тип собственности: **Частная собственность**

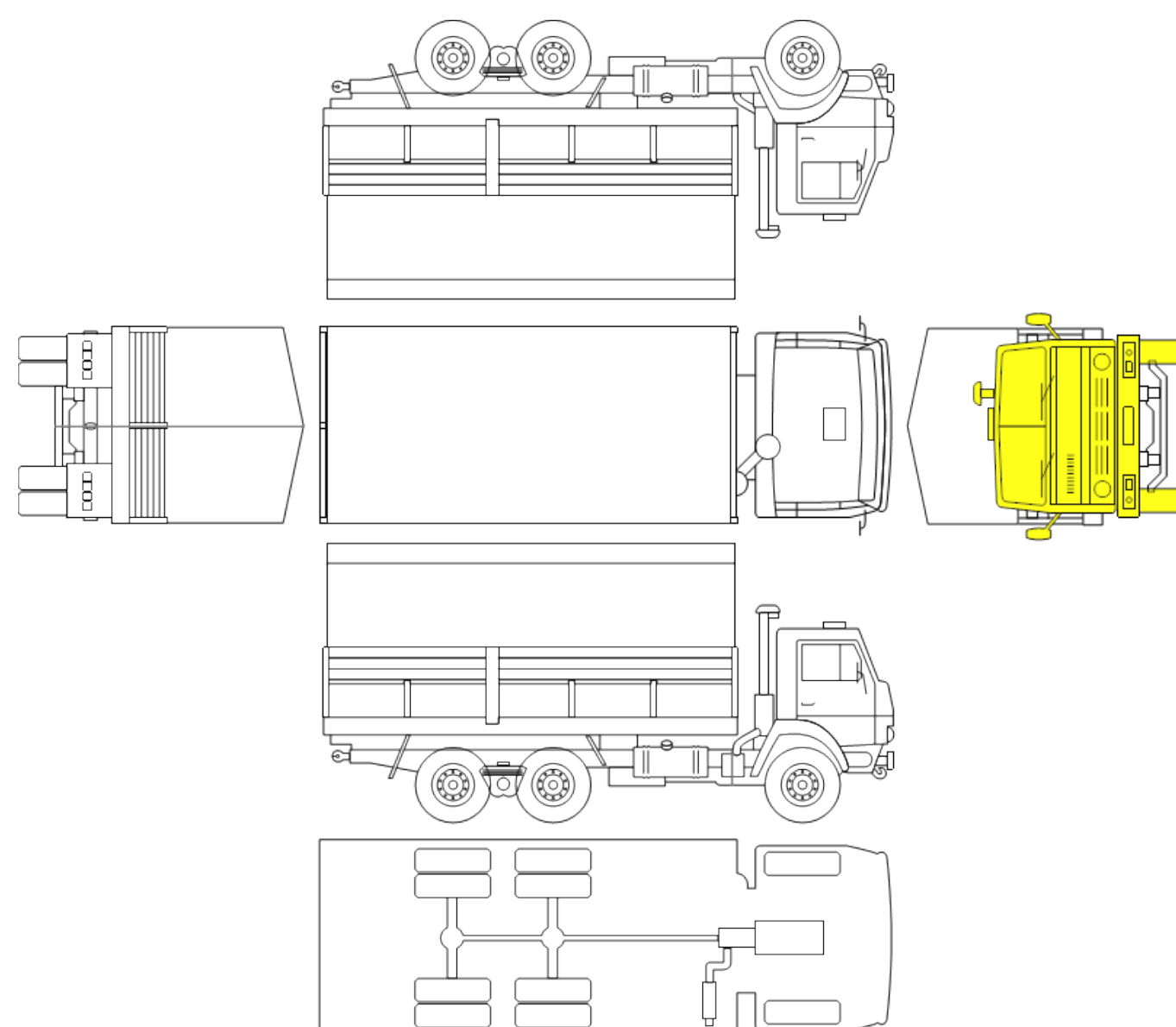
Форма собственности: **Физические лица**

Расположение руля, тип привода: **С передним приводом**

Технические неисправности: **Технические неисправности отсутствуют**

Сведения об оставлении места ДТП: **Осталось на месте**

**ДТП**



#### Участник №2

Категория участника: **Водитель**

Стаж вождения: **8**

Нарушения ПДД: **Нет нарушений**

Сопутствующие нарушения ПДД: **Нет нарушений**

Сведения об оставлении места ДТП: **Нет (не скрывался)**

Пол: **Мужской**

Использование ремня безопасности: **Нет**

Степень тяжести последствий: **Не пострадал**